

Adapter, Adapter für Werkzeugvoreinstellgeräte

Technische Merkmale

Zubehörkategorie

Einstell- & Montagehilfen

WZH Zubehörkategorie

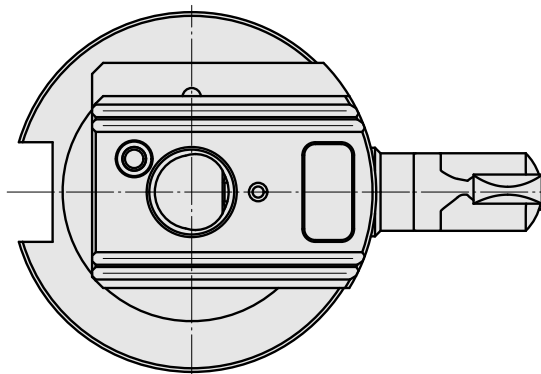
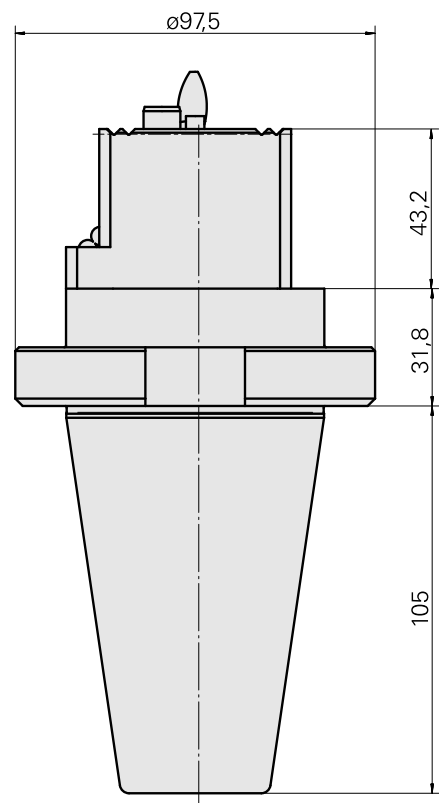
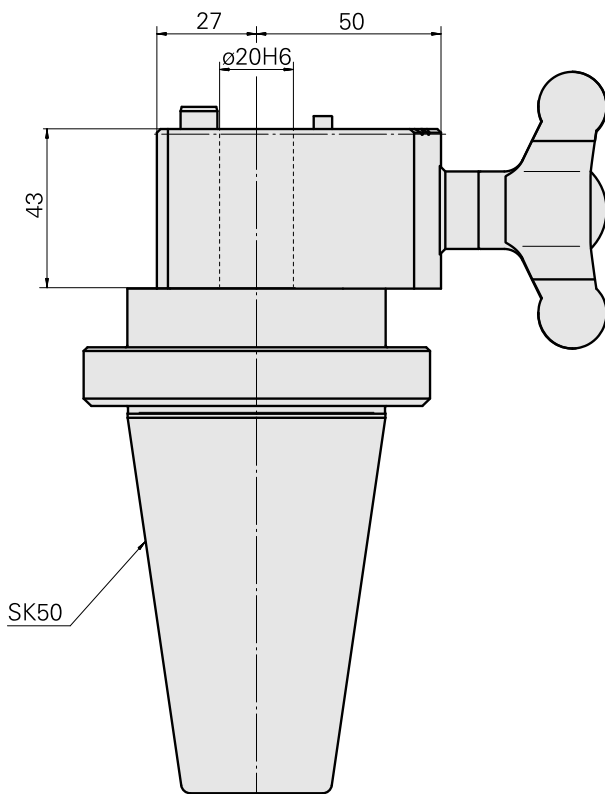
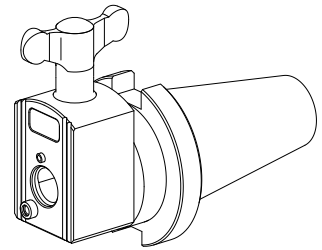
Adapter für Voreinstellgeräte

Aufnahme

SK50 für Voreinstellgeräte

Werkzeugaufnahme

VDI 20



Dokumente

Für dieses Produkt sind keine Downloads vorhanden